

Lab3 – 使用三层交换机组网

Dr. Xiqun Lu

College of Computer Science

Zhejiang University

实验目的

- 掌握并比较两种VLAN间数据交换的方法；
- 学习如何配置子接口；
- 学习掌握三层交换机的工作原理；
- 学习如何配置三层交换机；

实验内容：VLAN Trunk Mode

- 在Lab2中Part 2第16步中：将交换机之间的互联端口配置为VLAN Trunk模式，配置命令如下：

```
Switch#  
Switch#config t  
Enter configuration commands, one per line. End with CNTL/Z.  
Switch(config)#interface fa0/5  
Switch(config-if)#switchport mode trunk  
Switch(config-if)#exit  
Switch(config)#exit  
Switch#  
%SYS-5-CONFIG_I: Configured from console by console  
  
Switch#|
```

- 注意Trunk模式只是让多个VLAN通行的保证。属于不同VLAN的PC机之间的通信不是靠设置端口为Trunk模式就可以的，需要借助于路由器。

实验内容

- 由于二层交换机不转发不同VLAN间的数据，有两种方式让属于不同VLAN的PC机能够相互通信：
 - 1) **单臂路由器**：利用**路由器的子接口**功能，将路由器的物理接口逻辑上分为多个子接口，每个子接口属于不同的VLAN，能够接收到不同VLAN数据，然后在路由器内部通过第三层进行数据交换。
 - 路由器是网络层设备。
 - 2) **三层交换机**：是将二层交换机的功能加入了三层路由功能的做法。
 - 交换机是数据链路层设备，**三层交换机等同于路由器**。

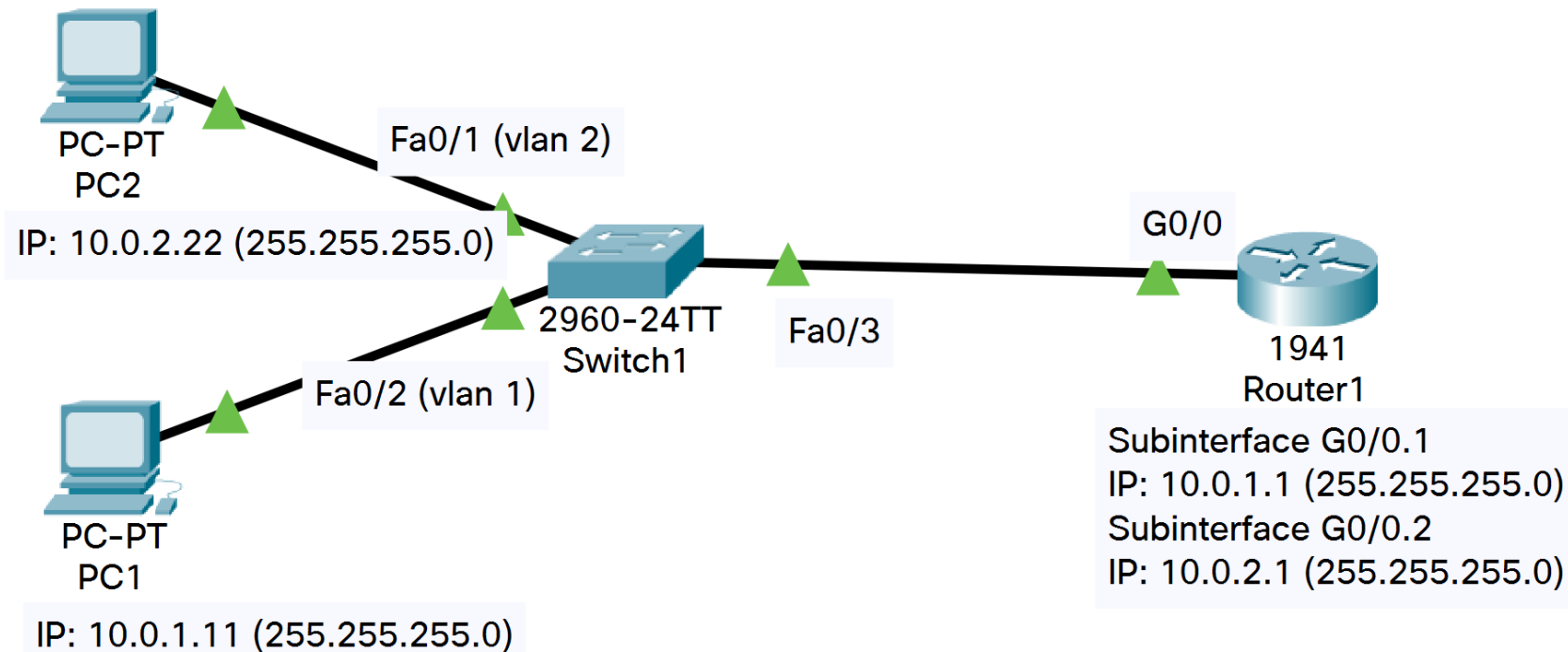
主要仪器设备 (I)

- PC机和路由器是在OSI网络参考模型的同层，即第三层网络层Network Layer设备。
- 交换机switch是属于OSI网络参考模型中的第二层，即数据链路层设备。
 - 正常情况下，交换机是根据MAC地址直接转发数据帧frame的。
 - 交换机普通模式的端口只允许一个VLAN的数据通过，VLAN Trunk模式允许多个VLAN数据同时通过一个端口。
- Console线(一个浅蓝色扁平线)：使用Console线连接到交换机的Console端口和控制台PC的串口，并在控制台PC上运行PuTTY终端软件。
 - 用于配置交换机

单臂路由器

- 通过路由器实现不同VLAN之间的访问—通过接口划分子接口来实现：
 - 首先，想要实现多少个VLAN之间的通讯，就需要建立多少个子接口；
 - 其次，需要在子接口封装802.1q协议，用于支持VLAN协议；
 - R1(config)#interface faX/Y.1
 - R1(config-subif)#encapsulation dot1q # (#表示VLAN号)
 - 最后，在子接口设置IP地址,也就是VLAN的网关地址。
 - R1(config-subif)#ip address w.x.y.z 255.255.255.0 (w.x.y.z表示具体的IP地址)
 - 这时先去测试一下两台PC机是否相互之间能“ping”通？虽然我们已把交换机连接路由器的那个接口设置成Trunk Mode，也在路由器上把连接交换机的那个接口划分成两个子接口，并给这两个子接口配置了IP地址。但是...
 - 注意：这里需要把两台PC机的缺省网关的IP地址分别设置成对应子接口的IP地址，然后两台PC机相互之间能“ping”通了。
 - 通信过程是：PC1 (vlan 1) → Switch → (Trunk mode) Router (subinterface 1) → Router (subinterface 2) → Switch → PC2 (vlan 2)

单臂路由器结构图

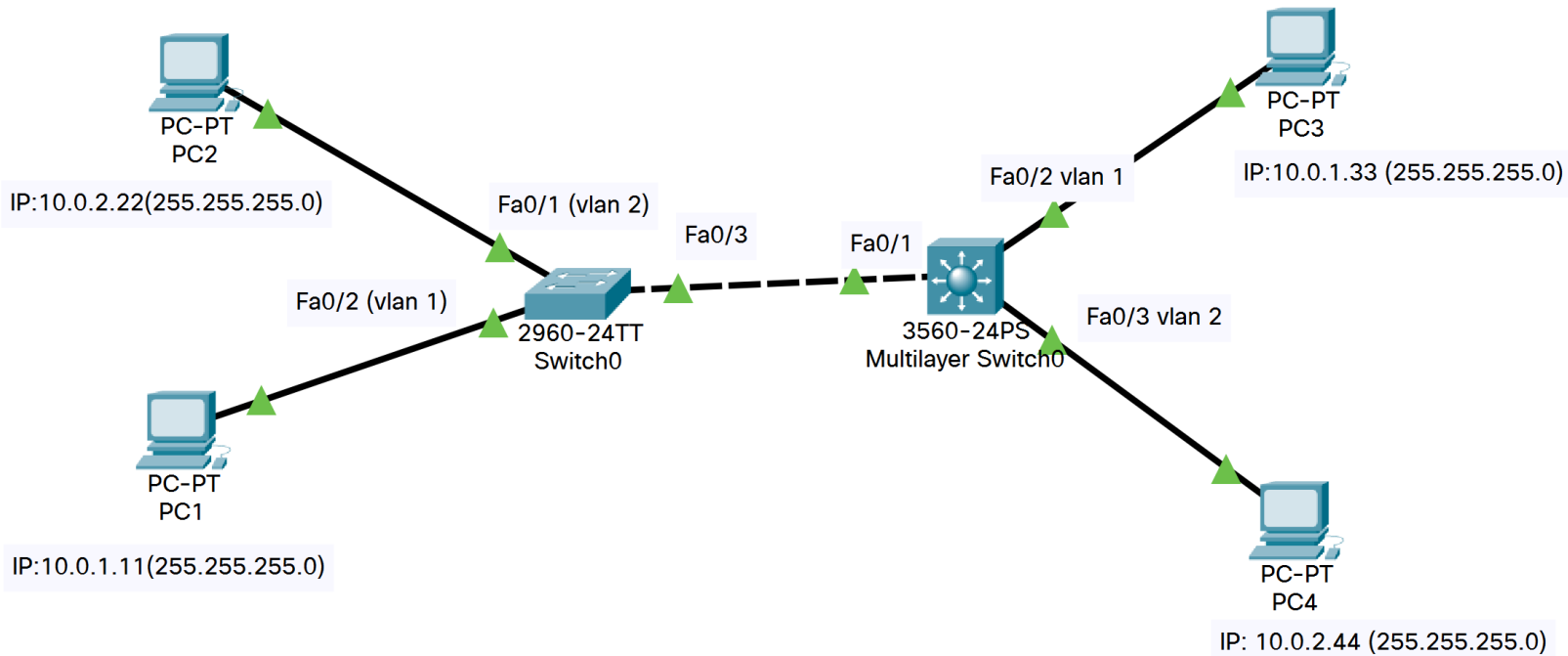


注意：在给路由器的接口G0/0配置子接口之前，需要激活接口G0/0（“no shutdown”），不然Packet Tracer中显示路由器连接交换机的连线两端还是红色的！在实体机上可能还会出现“ping”不通的现象。

三层交换机

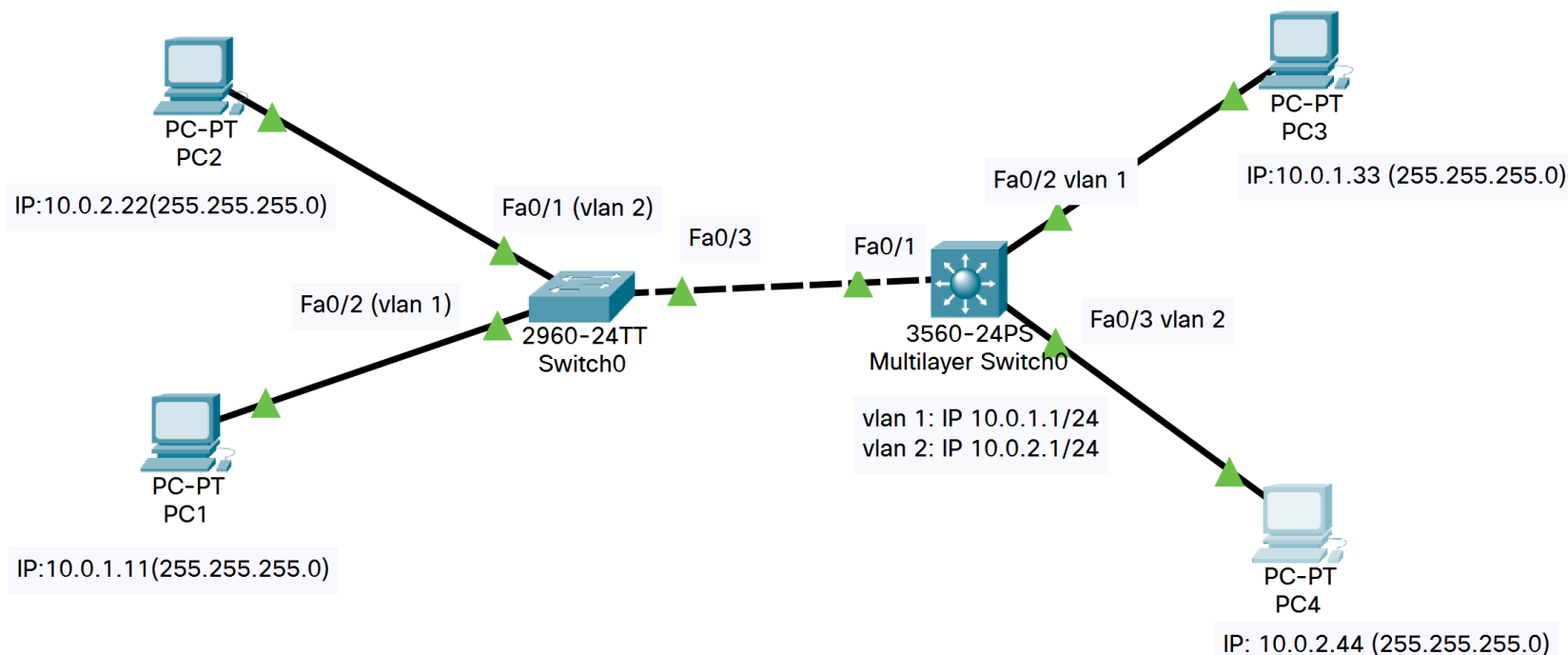
- 通过三层交换机实现不同VLAN之间的访问
 - 首先，需要在三层交换机上建立不同VLAN；
 - 其次，将VLAN看作接口，给不同VLAN配置IP地址；
 - Switch(config)#interface vlan # (#指具体VLAN 编号)
 - Switch(config-if)#ip address w.x.y.z 255.255.255.0 (w.x.y.z指你给VLAN设定的IP地址)
 - 注意需要激活：“no shutdown”
 - 最后，在三层交换机中启用路由功能，实现不同VLAN间的访问。
 - ip routing

三层交换机网络结构图



交换机2960除了接口Fa0/1是属于vlan 2，其它接口都属于vlan 1，而三层交换机3560除了接口Fa0/3是属于vlan 2，其余的都属于vlan 1。当交换机2960接口Fa0/3还没有配置成trunk mode，请问PC3能“ping”通那几台PC机？

三层交换机网络结构图



交换机2960除了接口Fa0/1，其它接口都是属于vlan 1，只有接口Fa0/1属于vlan 2，而三层交换机3560除了接口Fa0/3是属于vlan 2，其余的都属于vlan 1。现在在三层交换机3560上采用命令“**ip routing**”启用路由功能后，请问PC3能“ping”通那几台PC机？PC4能“ping”通PC2吗？它们属于同一vlan。PC4能“ping”通PC1吗？如果把交换机2960接口Fa0/3设置成trunk mode，情况又如何？注意这里设置vlan 1和vlan 2的IP地址时，要激活“no shutdown”！

注意事项：子网掩码

- 连在交换机上并属于同一子网络的两台电脑相互之间是能访问的，最直接的方法是采用“ping”对方的IP地址。
- 但是如果两台电脑虽然连在同一交换机上，但属于不同vlan时，相互之间是“ping”不通对方的。
- 这里注意如果在Part1部分，把一台电脑的IP地址设置为192.168.1.10，子网掩码为255.255.255.0；把另一台电脑的IP地址设置为192.168.3.11，子网掩码为255.255.255.0；如果这两台电脑连在同一交换机上，它们相互之间是“ping”不通，因为按照子网掩码为255.255.255.0，IP地址为192.168.1.x和IP地址为192.168.3.y属于两个不同网段。即便它们所连的端口属于同一vlan，相互之间也是“ping”不通。
- 如果把子网掩码都改为255.255.0.0，这是IP地址192.168.z.x和IP地址192.168.w.y是属于同一网段。只要它们属于同一vlan，相互之间是“ping”通的。

三层交换机

- 实验中三层交换机可以用思科Packet Tracer中3560-24PS Multilayer Switch来取代。
- 在实体机上做Lab3，我的实验中二层交换机用的是c2918，三层交换机用的是c3560-cx。

Lab3-总结

- 由于二层交换机不转发不同VLAN间的数据，所以有2种方式让不同VLAN的PC能够相互通信。
 - **单臂路由器**：是利用路由器的子接口功能，将路由器的物理接口逻辑上分为多个子接口，每个子接口属于不同的VLAN，能够接收到不同的VLAN数据，然后在路由器内部通过第三层进行数据交换，实现VLAN间通信。
 - **三层交换机**：利用**ip routing**命令将二层交换机升级为路由器。
- 所以用一句话概括实验3的意图，就是通过路由器将两个不同网络连在一起，因为我们平常使用的网络中就是通过路由器将不同网络连在一起的。